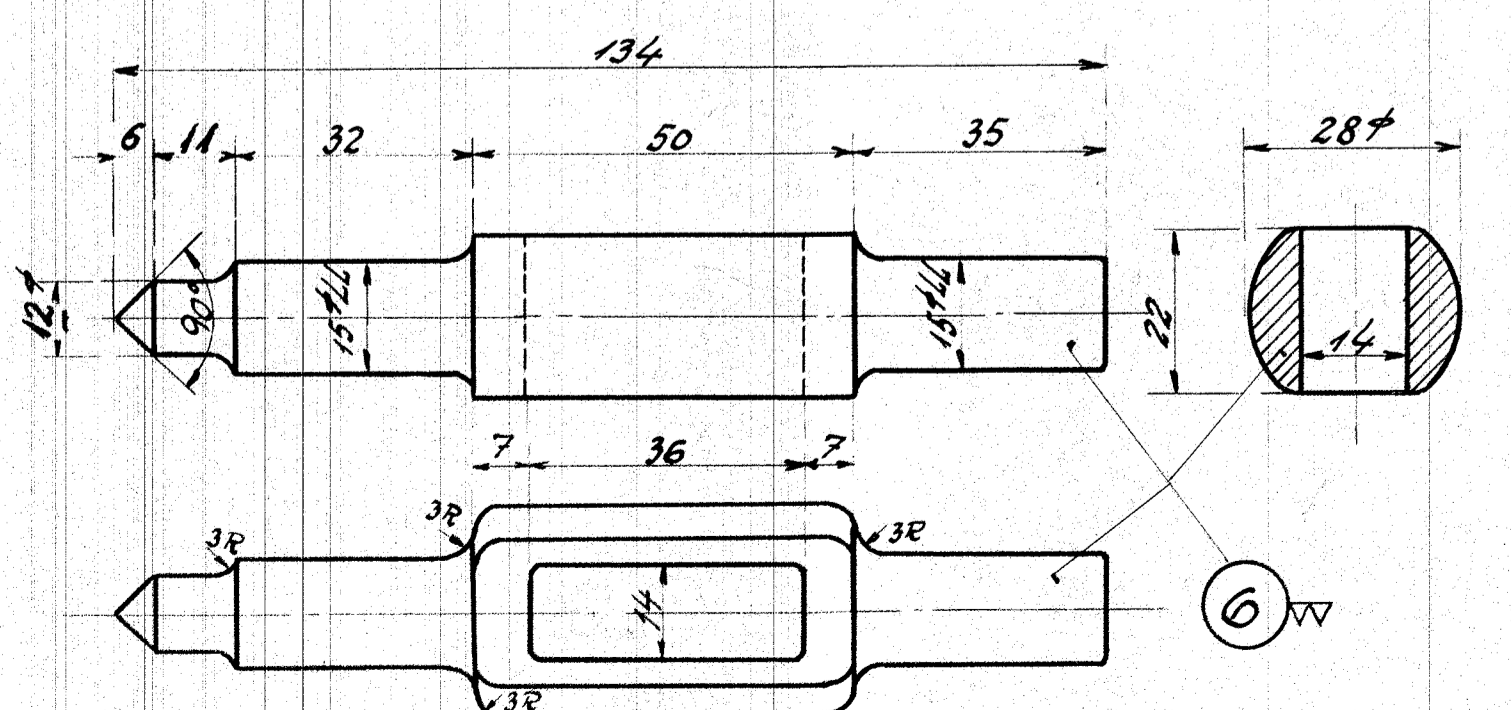
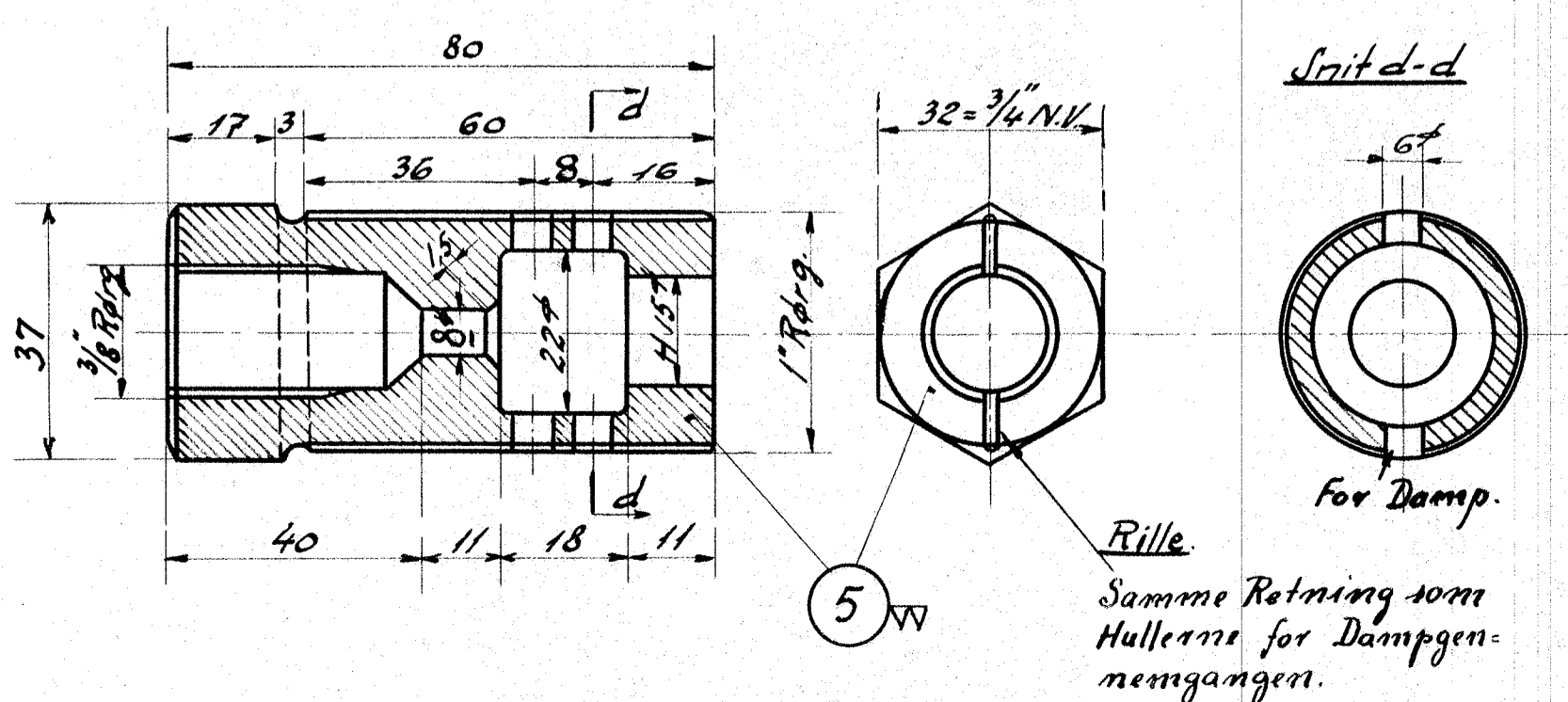
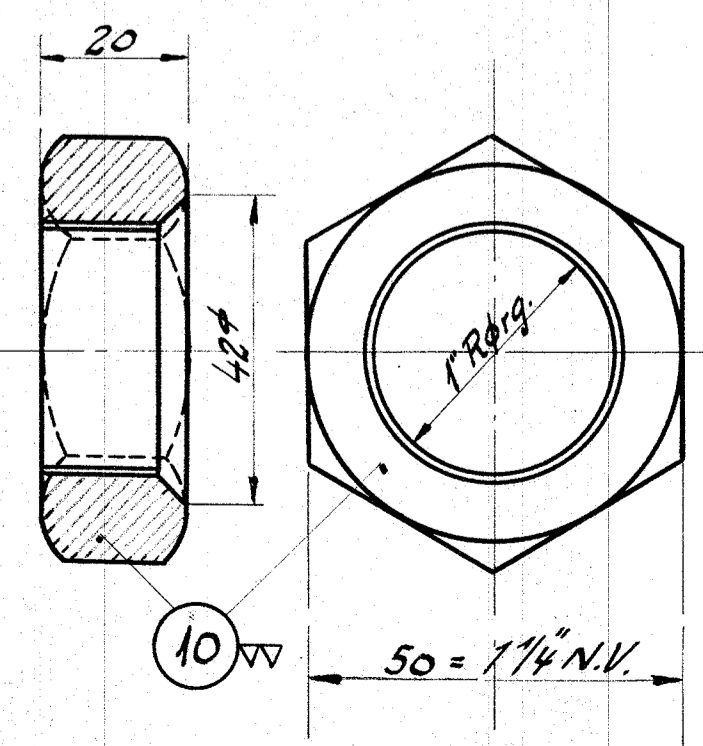
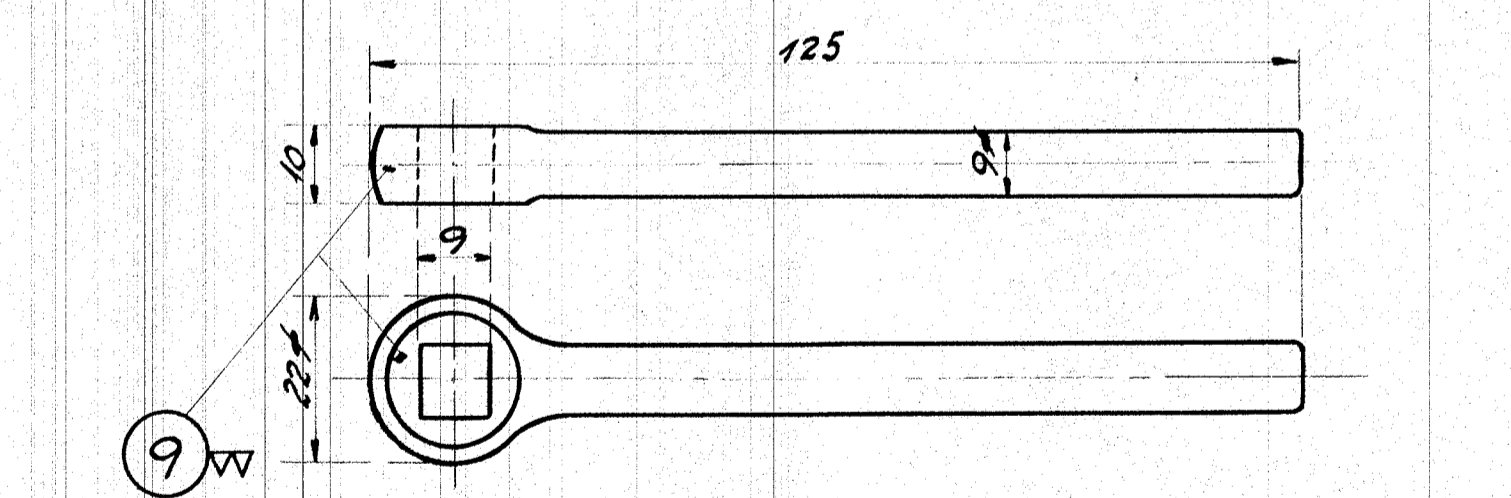
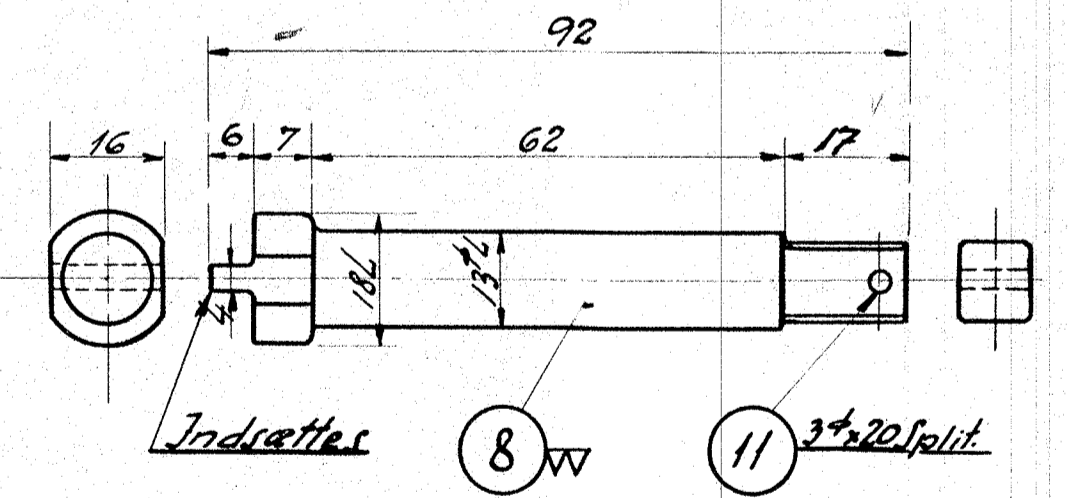
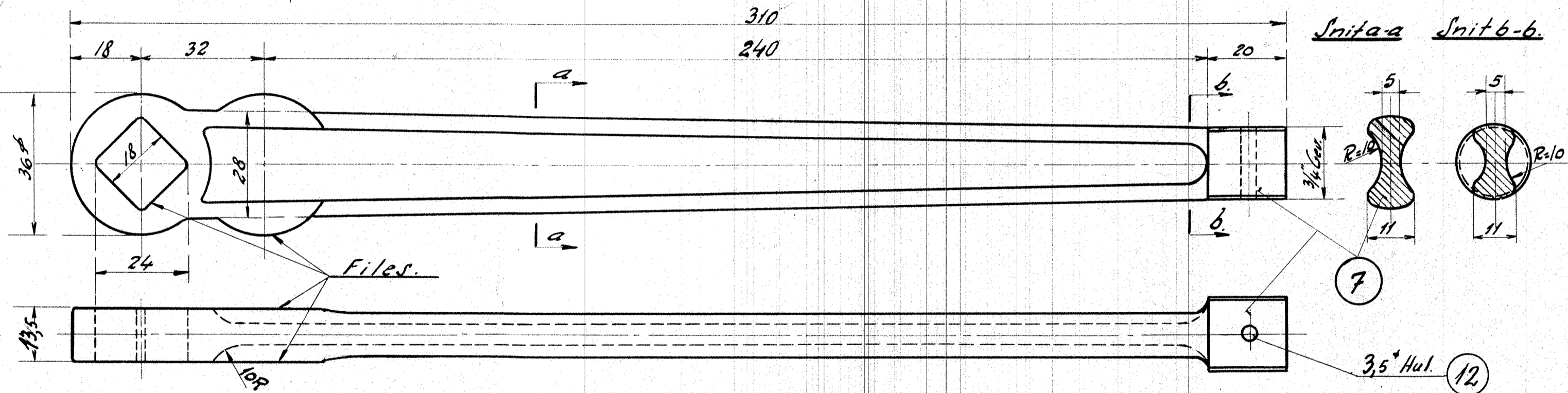
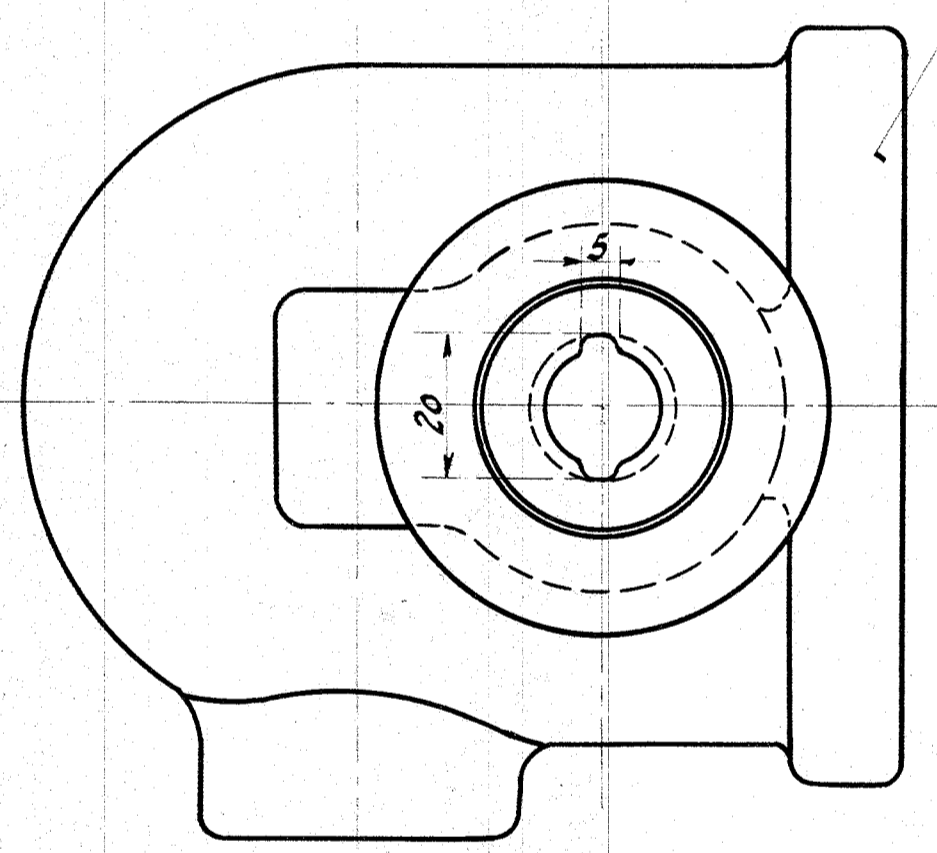
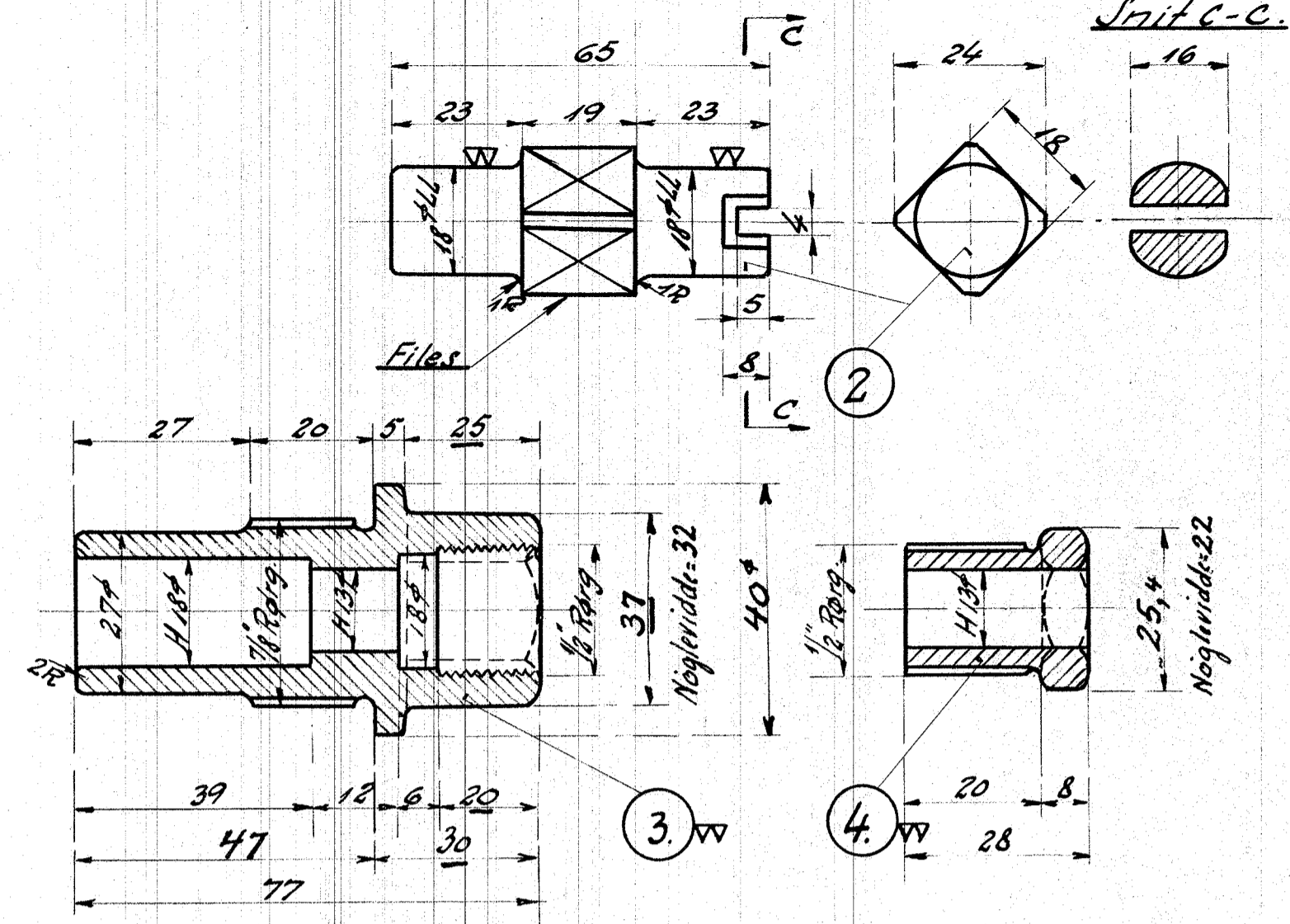
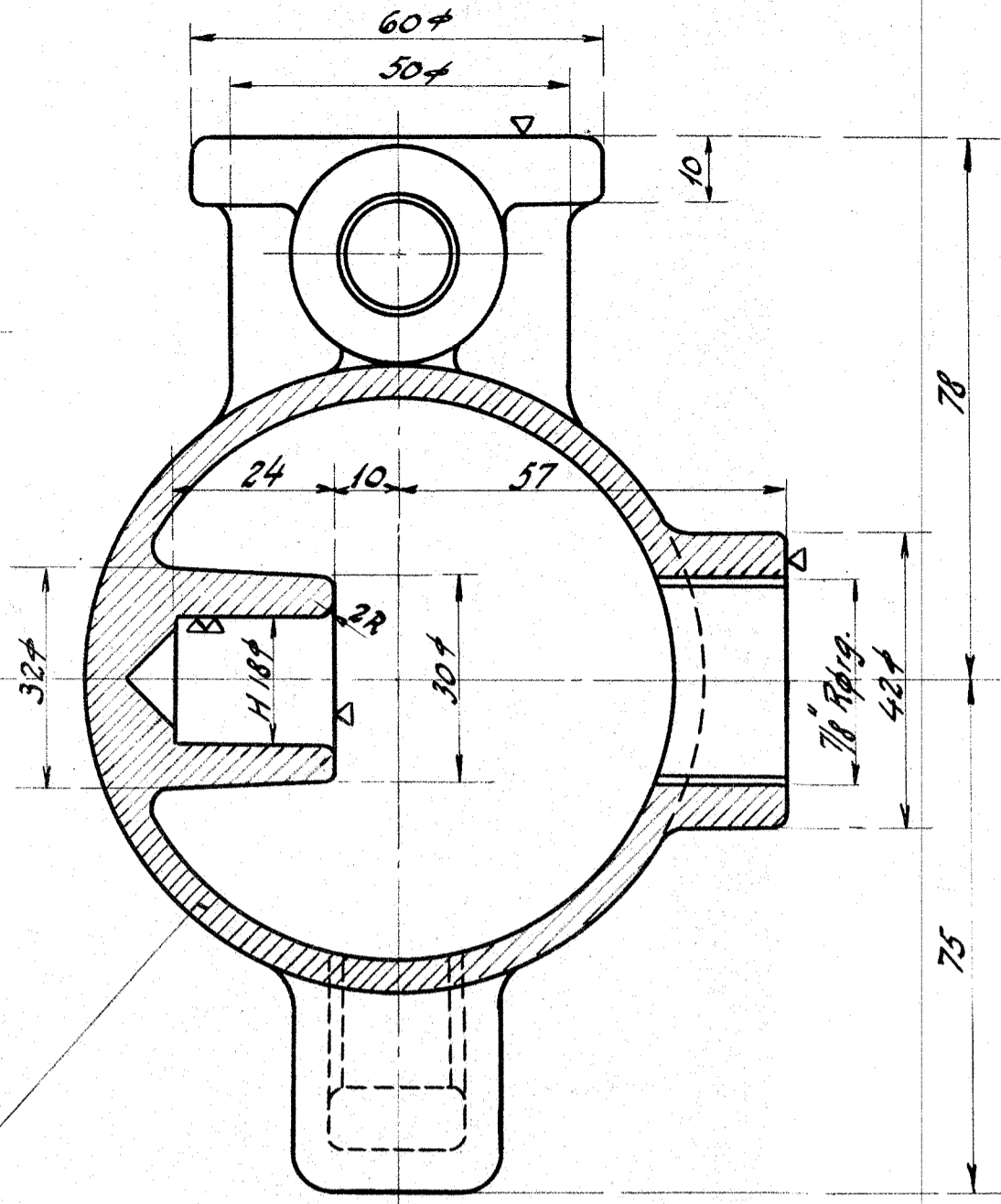
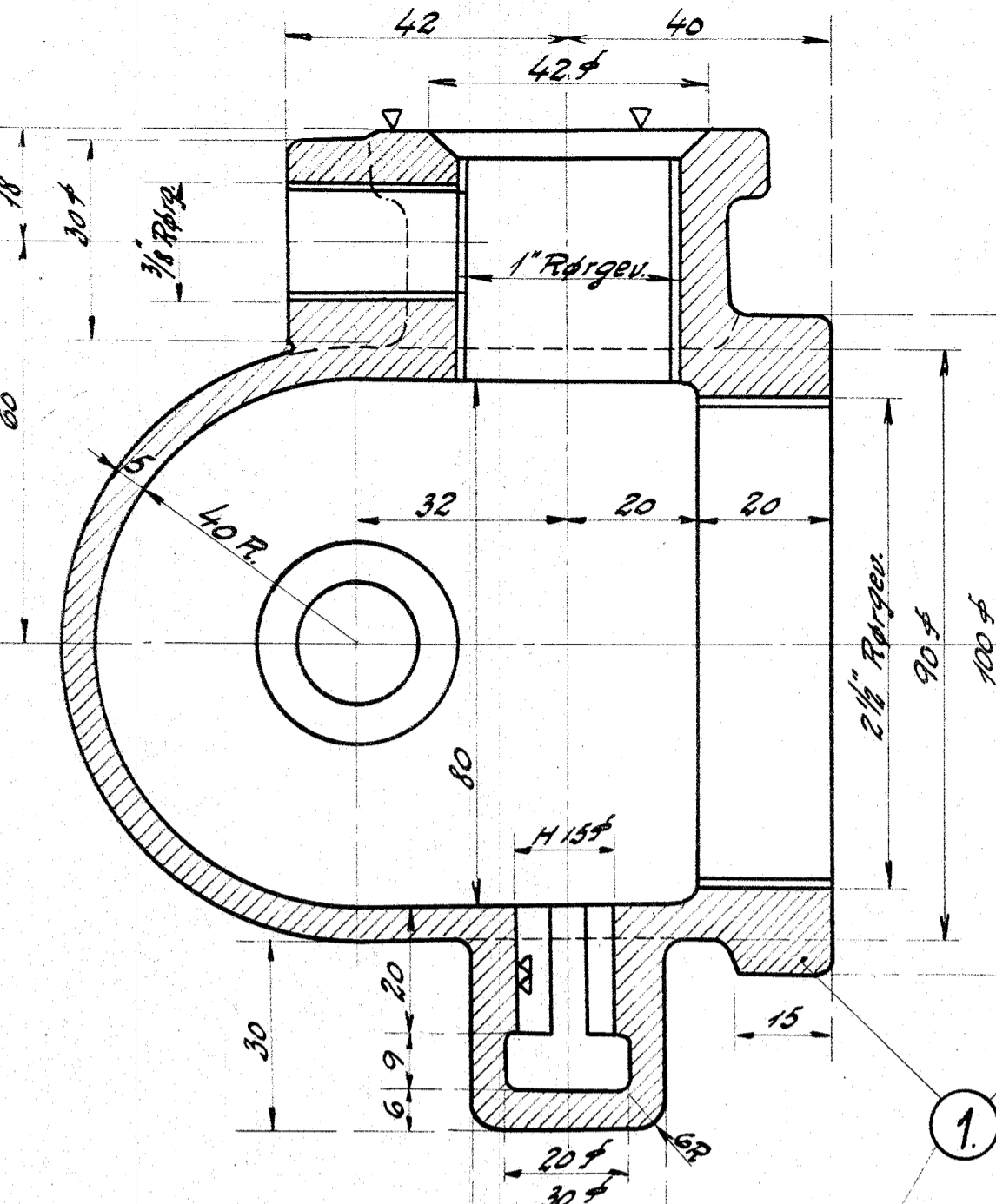


55158.

		Brønde	Ze	128L	3.14
1	1 Ventilhus.	"	"	1	3.14
2	1 Springtop.	"	"	2	3.14
3	1 Leje m. Pakdaase.	"	"	3	3.14
4	1 Pakbrille.	"	"	4	3.14
5	1 Styr m. Ventilgade.	"	"	5	3.14
6	1 Ventilspindel.	"	"	6	3.14
7	1 Arm for Svømmer.	"	"	6	3.14
8	1 Medbringer.	Flus-	Afd.	22 x 100	
9	1 Haandgreb.	"	"	26 x 135	
10	1 Møtrik.	"	B1.	1/4" sks. 30	
11	1 Split - 3" x 20	"	"	Magasin	
12	1 do. 3" x 35	"	"	"	



Date		Forandringer	INDEKS
Varme anlæg Svømmeventil f. aut. Vandregulato			
Diesel-el. 40/450th. Motorlokomotiv.			
C.J.N.	R.T.	1:1	128L-3.14
11/8 1933			